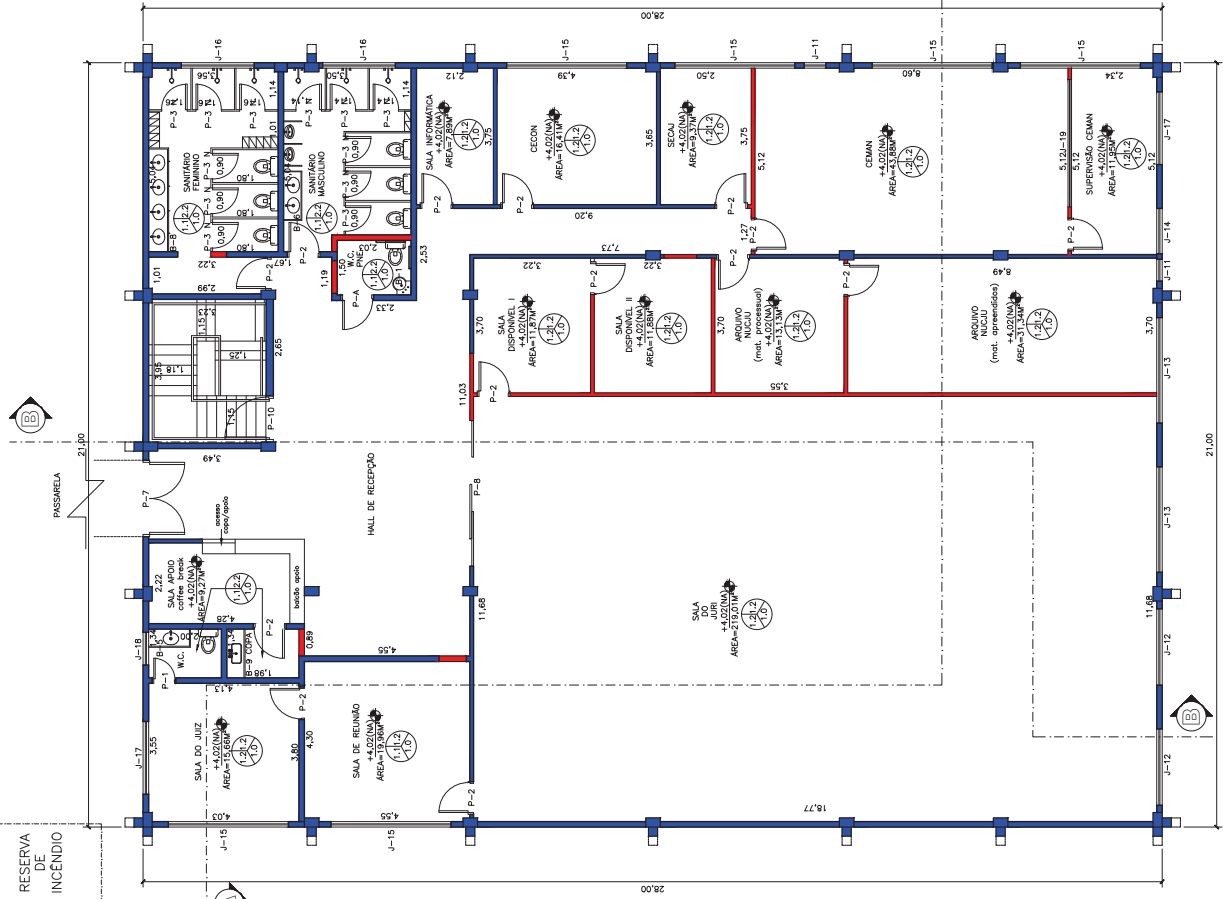


QUADRO GERAL DE ANEIAS							
Nº DA ESQ.	LARGURA	ALTURA	REFORMA	TIPO	MATERIAL	QTD.	COMB.
J-1	0,40	0,50	1,58	01	BACALANTE ALUMINIO	Passa por rebatida (sob projeto de esquadria)	
J-2	0,00	0,40	0,00	02	CORRER ALUMINIO	Passa por rebatida (sob projeto de esquadria)	
J-3	0,00	0,40	0,00	01	CORRER ALUMINIO	Passa por rebatida (sob projeto de esquadria)	
J-4	0,00	0,40	0,00	01	CORRER ALUMINIO	Passa por rebatida (sob projeto de esquadria)	
J-5	1,85	0,40	0,00	01	VEREJANA ACO	Passa por rebatida (sob projeto de esquadria)	
J-6	1,85	0,40	0,00	01	VEREJANA ACO	Passa por rebatida (sob projeto de esquadria)	
J-7	0,50	1,10	0,00	06	CORRER ALUMINIO	Passa por rebatida (sob projeto de esquadria)	
J-8	1,30	1,10	0,00	02	CORRER ALUMINIO	Passa por rebatida (sob projeto de esquadria)	
J-9	2,00	1,10	0,00	06	CORRER ALUMINIO	Passa por rebatida (sob projeto de esquadria)	
J-10	2,00	1,10	0,00	06	CORRER ALUMINIO	Passa por rebatida (sob projeto de esquadria)	
J-11	0,00	2,00	0,72	02	BACALANTE ALUMINIO	Passa por rebatida (sob projeto de esquadria)	
J-12	2,30	2,00	0,72	02	BACALANTE ALUMINIO	Passa por rebatida (sob projeto de esquadria)	
J-13	2,00	2,00	0,72	01	BACALANTE ALUMINIO	Passa por rebatida (sob projeto de esquadria)	
J-14	2,00	2,00	0,72	01	BACALANTE ALUMINIO	Passa por rebatida (sob projeto de esquadria)	
J-15	3,30	2,00	0,72	06	BACALANTE ALUMINIO	Passa por rebatida (sob projeto de esquadria)	
J-16	2,00	2,00	0,72	01	BACALANTE ALUMINIO	Passa por rebatida (sob projeto de esquadria)	
J-17	2,00	2,00	0,72	01	BACALANTE ALUMINIO	Passa por rebatida (sob projeto de esquadria)	
J-18	0,00	3,30	1,37	01	FIXA	Passa por rebatida (sob projeto de esquadria)	
J-19	3,30	1,10	0,00	01	FIXA	Passa por rebatida (sob projeto de esquadria)	
J-20	2,00	1,00	0,00	01	FIXA	Passa por rebatida (sob projeto de esquadria)	
J-21	5,20	1,00	0,00	01	FIXA	Passa por rebatida (sob projeto de esquadria)	

QUADRO GERAL DE BANCADAS		
ITEM	QTD.	COMB.
B-1	02	NOVA (sob projeto EXE 03/11)
B-2	01	NOVA (sob projeto EXE 03/11)
B-3	01	NOVA (sob projeto EXE 03/11)
B-4	00	NOVA (sob projeto EXE 03/11)
B-5	01	NOVA (sob projeto EXE 03/11)
B-6	01	EXISTENTE (sob projeto EXE 03/11)
B-7	01	NOVA (sob projeto EXE 03/11)
B-8	01	NOVA (sob projeto EXE 03/11)
B-9	01	NOVA (sob projeto EXE 03/11)
B-10	01	EXISTENTE (sob projeto EXE 03/11)
B-11	01	EXISTENTE (sob projeto EXE 03/11)
B-12	01	NOVA (sob projeto EXE 03/11)
B-13	01	NOVA (sob projeto EXE 03/11)
B-14	01	NOVA (sob projeto EXE 03/11)



LOCAL	ÁREA	COTA DE NÍVEL
SANITÁRIO FEMININO	ÁREA=17,00M²	+4,02(N.A)
SANITÁRIO MASCULINO	ÁREA=16,50M²	+4,02(N.A)
COZA	ÁREA=2,65M²	+4,02(N.A)
INCL.	ÁREA=2,68M²	+4,02(N.A)

QUADRO DE ACABAMENTOS	
03	PIFO
11	PIFO CERÂMICO 30X30CM - EXISTENTE.
12	PIFO CERÂMICO 30X30CM - AMPLIAR.
07	PARQUE
11	PINTURA LATEX PVA - EXISTENTE.
12	PINTURA LATEX PVA - AMPLIAR.
21	CERÂMICA TIPO GRÉS DU SENS-GRÉS 20X20 CM - EXISTENTE.
22	CERÂMICA TIPO GRÉS DU SENS-GRÉS 20X20 CM - AMPLIAR.
31	BARRO IMPERMEÁVEL CINTA BLEU - ALTURA 2M - AMPLIAR.
32	BARRO IMPERMEÁVEL CINTA BLEU - ALTURA 2M - AMPLIAR.
02	TEJO
10	FIBRO DE GESSO ACABAMENTO DRYWALL - SUBSTITUICAO

QUADRO GERAL DE PORTAS							
Nº DA ESQ.	LARGURA	ALTURA	REFORMA	TIPO	MATERIAL	QTD.	COMB.
P-1	0,60	2,10	0,00	08	ABRIR MADEIRA	NOVA (P.NE)	
P-2	0,70	2,10	0,00	13	ABRIR MADEIRA	NOVA	
P-3	0,90	2,10	0,00	4	ABRIR MADEIRA	NOVA	
P-4	0,90	1,80	0,00	0	ABRIR ALUMINIO	EXISTENTE	
P-5	0,90	1,80	0,00	12	ABRIR ALUMINIO	NOVA	
P-6	1,50	2,00	0,00	01	GRANDEZA VITRO	EXISTENTE	
P-7	1,30	2,10	0,00	01	ABRIR ALUMINIO	EXISTENTE	
P-8	0,60	2,10	0,00	08	ABRIR ACO	EXISTENTE	
P-9	2,10	2,10	0,00	01	ABRIR VITRO	EXISTENTE	
P-10	4,00	2,10	0,00	01	CORRER VITRO	EXISTENTE	
P-11	1,50	2,10	0,00	01	ABRIR VITRO	EXISTENTE	
P-12	1,50	2,10	0,00	01	ABRIR VITRO	EXISTENTE	
P-13	1,50	2,10	0,00	01	ABRIR VITRO	EXISTENTE	
P-14	1,50	2,10	0,00	01	ABRIR VITRO	EXISTENTE	
P-15	1,50	2,10	0,00	01	ABRIR VITRO	EXISTENTE	
P-16	1,50	2,10	0,00	01	ABRIR VITRO	EXISTENTE	
P-17	1,50	2,10	0,00	01	ABRIR VITRO	EXISTENTE	
P-18	1,50	2,10	0,00	01	ABRIR VITRO	EXISTENTE	
P-19	1,50	2,10	0,00	01	ABRIR VITRO	EXISTENTE	
P-20	1,50	2,10	0,00	01	ABRIR VITRO	EXISTENTE	
P-21	1,50	2,10	0,00	01	ABRIR VITRO	EXISTENTE	
P-22	1,50	2,10	0,00	01	ABRIR VITRO	EXISTENTE	
P-23	1,50	2,10	0,00	01	ABRIR VITRO	EXISTENTE	
P-24	1,50	2,10	0,00	01	ABRIR VITRO	EXISTENTE	
P-25	1,50	2,10	0,00	01	ABRIR VITRO	EXISTENTE	
P-26	1,50	2,10	0,00	01	ABRIR VITRO	EXISTENTE	
P-27	1,50	2,10	0,00	01	ABRIR VITRO	EXISTENTE	
P-28	1,50	2,10	0,00	01	ABRIR VITRO	EXISTENTE	
P-29	1,50	2,10	0,00	01	ABRIR VITRO	EXISTENTE	
P-30	1,50	2,10	0,00	01	ABRIR VITRO	EXISTENTE	

NOTA:  
\* Legenda de execução aplica-se somente para esse pavimento.

LEGENDA	
[Blue Box]	EXISTENTE
[Red Box]	AMPLIAÇÃO ALVENARIA
[Grey Box]	DIVISÓRIAS EM GRANULITE
[Red Box]	DIVISÓRIAS EM DRYWALL

[Blue Box]	EXISTENTES
[Red Box]	AMPLIAÇÕES / INSTALAÇÕES
[Yellow Box]	DEMOLIÇÃO / REMOÇÕES

**CONTEC**  
CONTEC serviços de engenharia - EIRELI - ME  
RUA DAS PAULISTAS, 103-A, SANTO ANTONIO / RUA DONA OLÍMPIA HILTON, Nº 157, VILA FORMOSA / SÃO JOSÉ DO RIO PRETO/SP - CEP 13720-000  
FONE (16) 3311-1000  
FAX (16) 3311-1001  
CNPJ Nº 07.042.720/0001-78  
CRA-SP Nº 13.059/96  
COPR Nº 12.042.720/0001-78  
CUI Nº 13.059/96  
CUI Nº 13.059/96  
Site: www.contecservicosdeengenharia.com.br

**PROJETO EXECUTIVO - EDIFÍCIO RIO SOLIMÕES**

PROJETO DE REFORMA E AMPLIAÇÃO - PAVIMENTO SUPERIOR  
TRIBUNAL REGIONAL FEDERAL DA PRIMEIRA REGIÃO  
SEÇÃO JUDICIÁRIA DO ESTADO DO AMAZONAS  
AVENIDA ANDRÉ ARAUJO, Nº 25 - ALEIXO, MANAUS - AM

Contratante: Tribunal Regional Federal da Primeira Região  
responsável/representante

Contratado: MURILLO MARCON CASSIMIRO  
ENGENHEIRO CIVIL, CREA Nº 24.662/2725

Identificador/Corrbo: Federal Manaus\Executivo\EXE.dwg

Responsável Técnico: MURILLO MARCON CASSIMIRO  
ENGENHEIRO CIVIL, CREA Nº 24.662/2725

Proprietário: TRIBUNAL REGIONAL FEDERAL DA PRIMEIRA REGIÃO

Órgão Solicitante: SEÇÃO JUDICIÁRIA DO ESTADO DO AMAZONAS

Local: AVENIDA ANDRÉ ARAUJO, Nº 25 - ALEIXO, MANAUS - AM

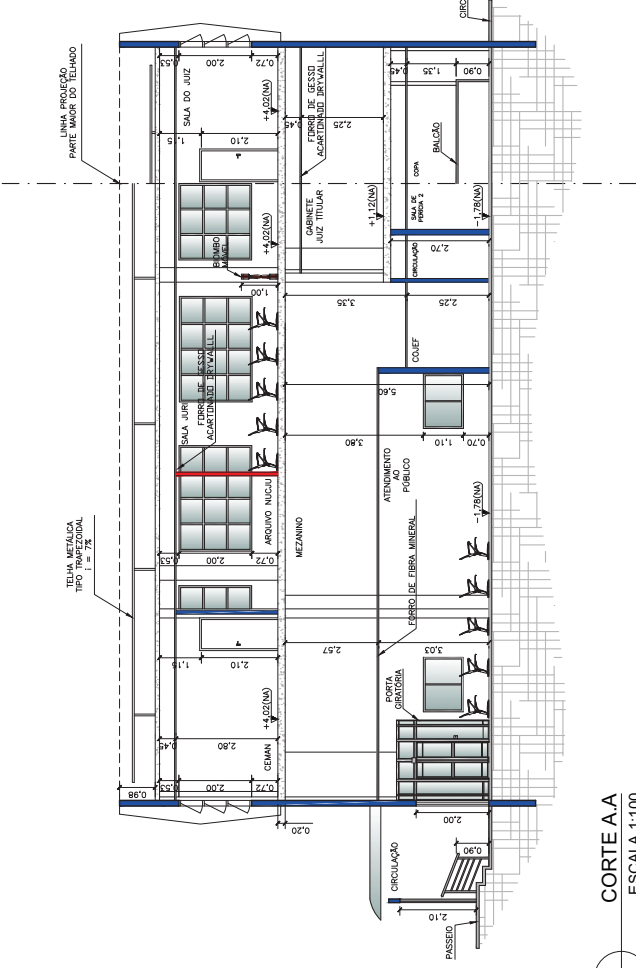
Arquivo: Obras\Justiça Federal Manaus\Executivo\EXE.dwg

Escala: INDICADA

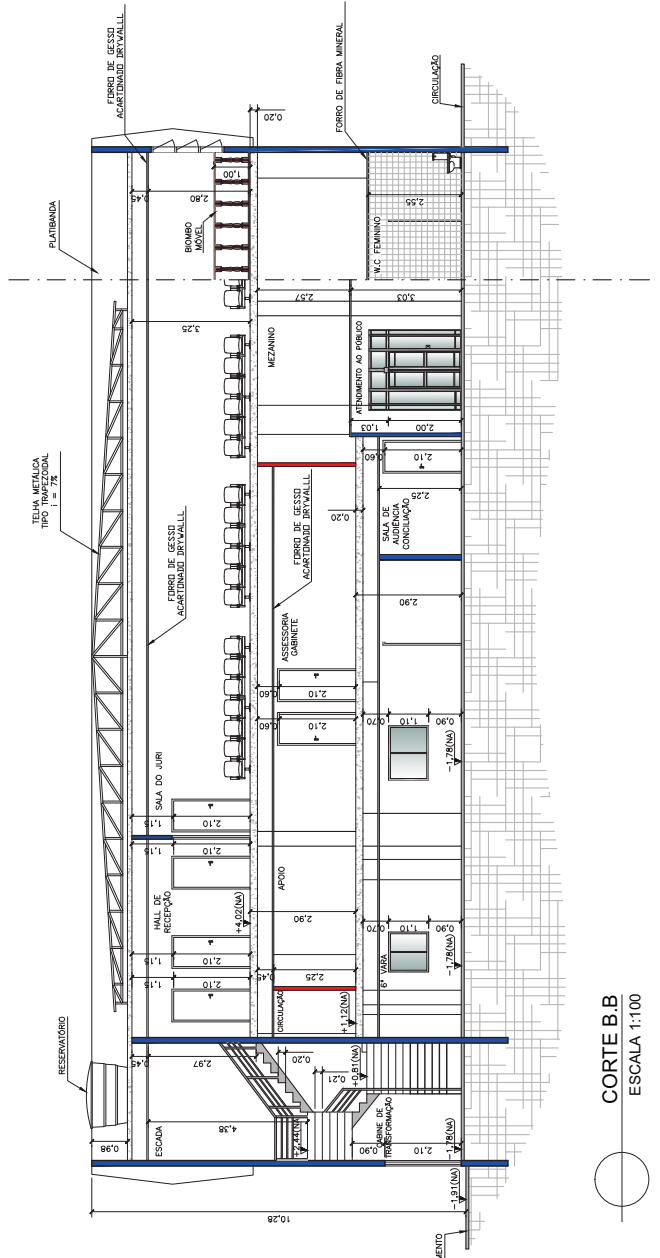
Data: 16/08/17

Folha: EXE-03/11

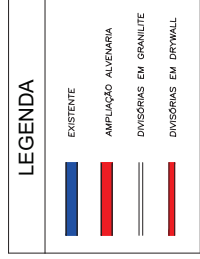
PAVIMENTO SUPERIOR  
PLANTA BAIXA  
ESCALA 1:100



**CORTE A-A**  
ESCALA 1:100



**CORTE B-B**  
ESCALA 1:100



Revisão: \_\_\_\_\_ Assunto: \_\_\_\_\_  
 Data: \_\_\_\_\_

LEGENDA:

**CONTEC**  
 serviços de engenharia - EIRELI - ME  
 Rua dos Paulistas, 933-A, Santo Antônio / Rua Dona Otávia-Helton, nº 157, Vila Formosa / São José do Rio Preto-SP - CEP 13720-000  
 Fone: (16) 3324-5234  
 Cel: (16) 3324-5234  
 E-mail: contato@contec.com.br  
 Site: www.contec.com.br

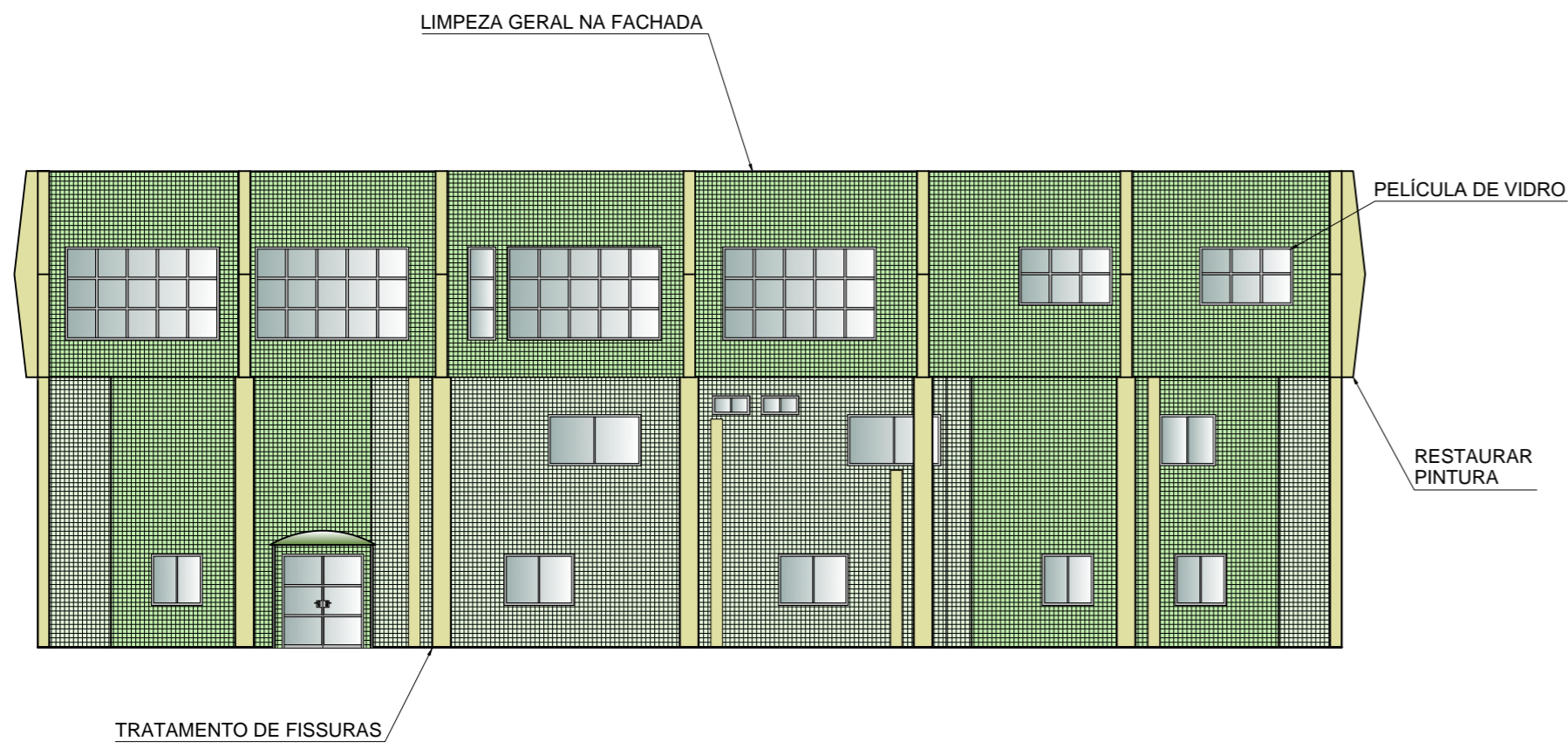
**PROJETO EXECUTIVO - EDIFÍCIO RIO SOLIMÕES**  
 PROJETO DE REFORMA E AMPLIAÇÃO - CORTES  
 PROPRIETÁRIO: TRIBUNAL REGIONAL FEDERAL DA PRIMEIRA REGIÃO  
 ÓRGÃO SOLICITANTE: SEÇÃO JUDICIÁRIA DO ESTADO DO AMAZONAS  
 LOCAL: AVENIDA ANDRÉ ARAÚJO, Nº 25 - ALEIXO, MANAUS - AM  
 CONTRATANTE: Identificador/Contrato: \_\_\_\_\_

Tribunal Regional Federal da Primeira Região  
 responsável/representante

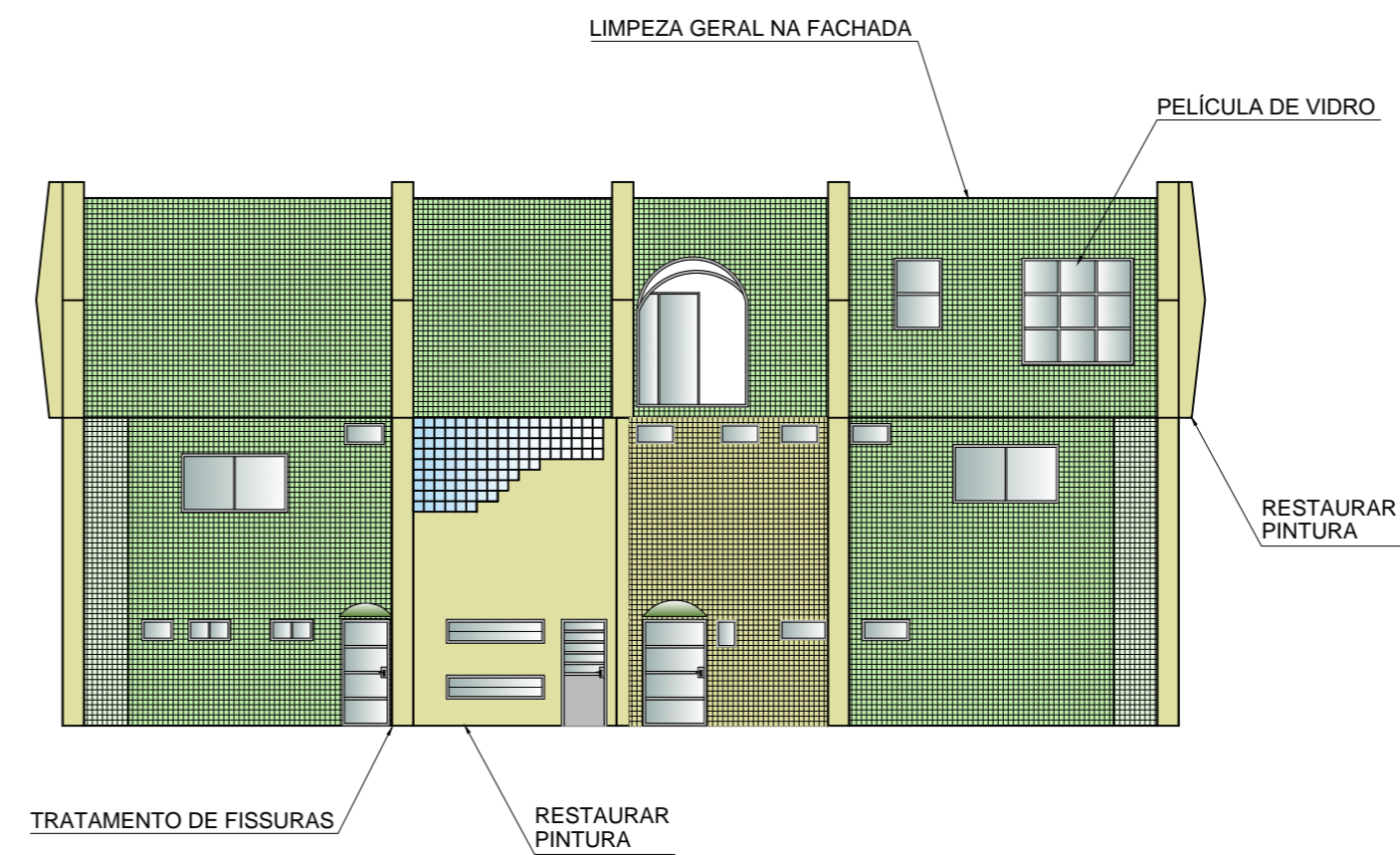
Responsável Técnico: **MURILO MARCON CASSIMIRO**  
 ENGENHEIRO CIVIL / CREA RNP 261692725

Contratado: **MURILO MARCON CASSIMIRO - EIRELI - ME**  
 ENGENHEIRO CIVIL / CREA RNP 261692725

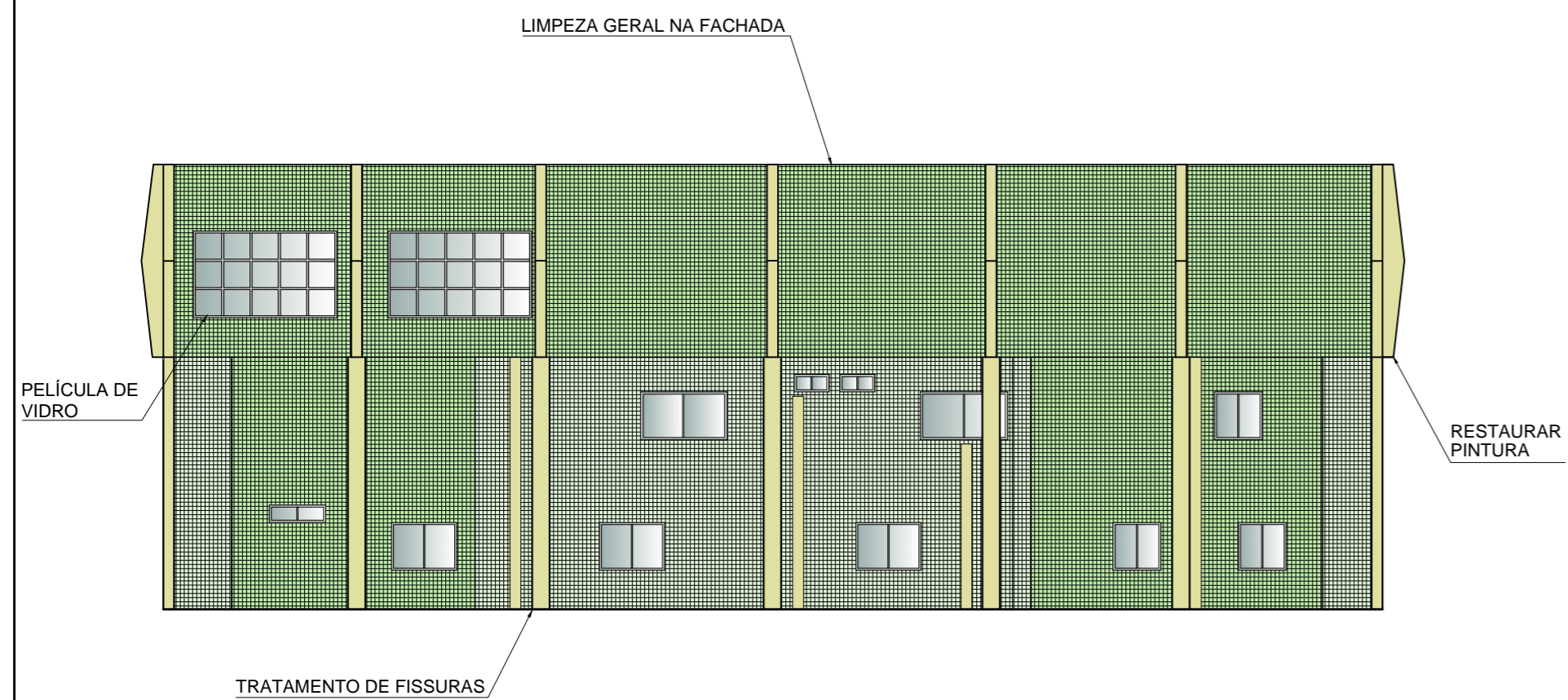
Arquivo: C:\Obras\Justiça Federal\Monous\Executivo\EXE.dwg  
 Data: Mar/17  
 Folha: EXE-04/11



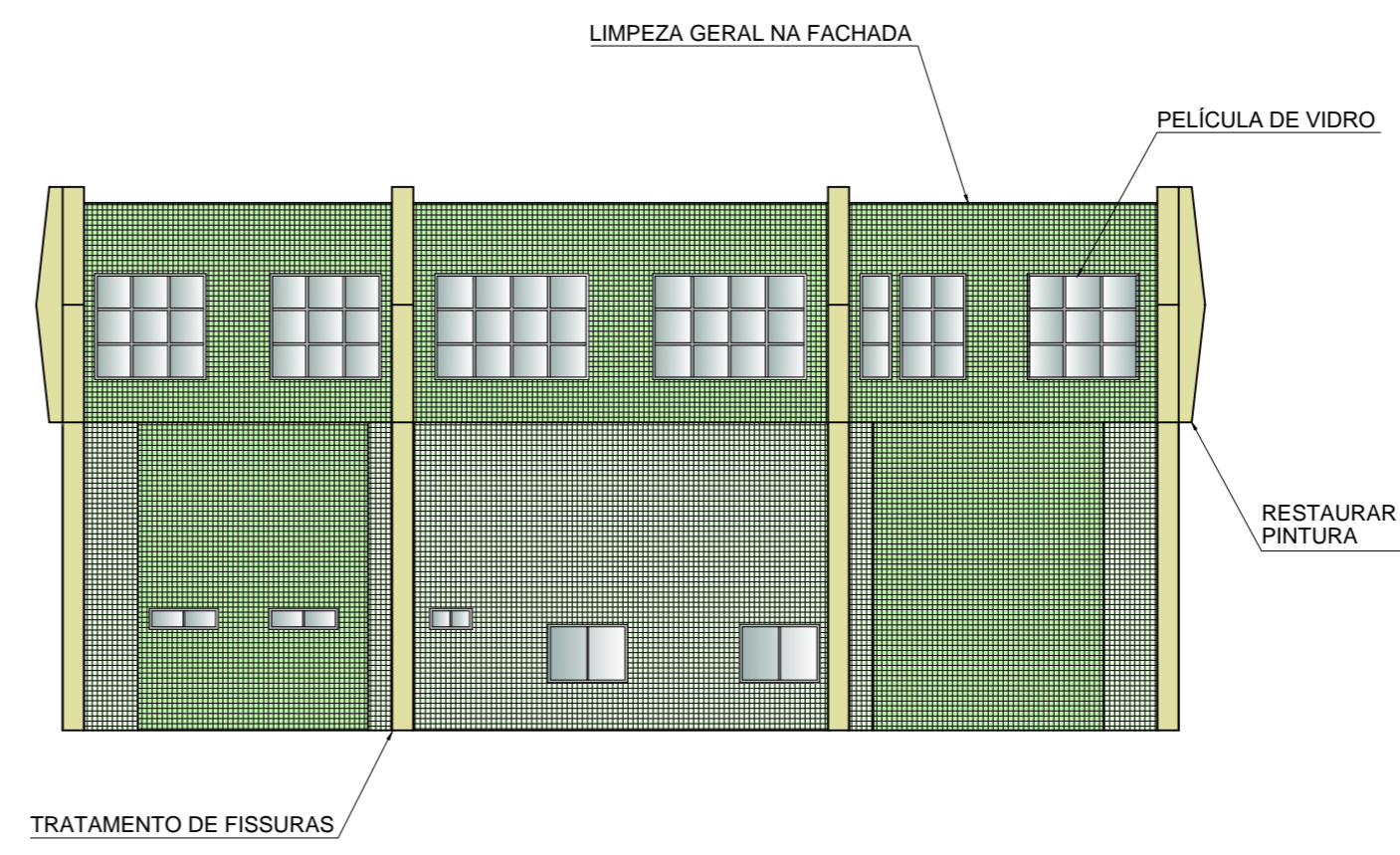
FACHADA PRINCIPAL  
ESCALA 1:100



FACHADA LATERAL (DIREITA)  
ESCALA 1:100



FACHADA FUNDOS  
ESCALA 1:100



FACHADA LATERAL (ESQUERDA)  
ESCALA 1:100

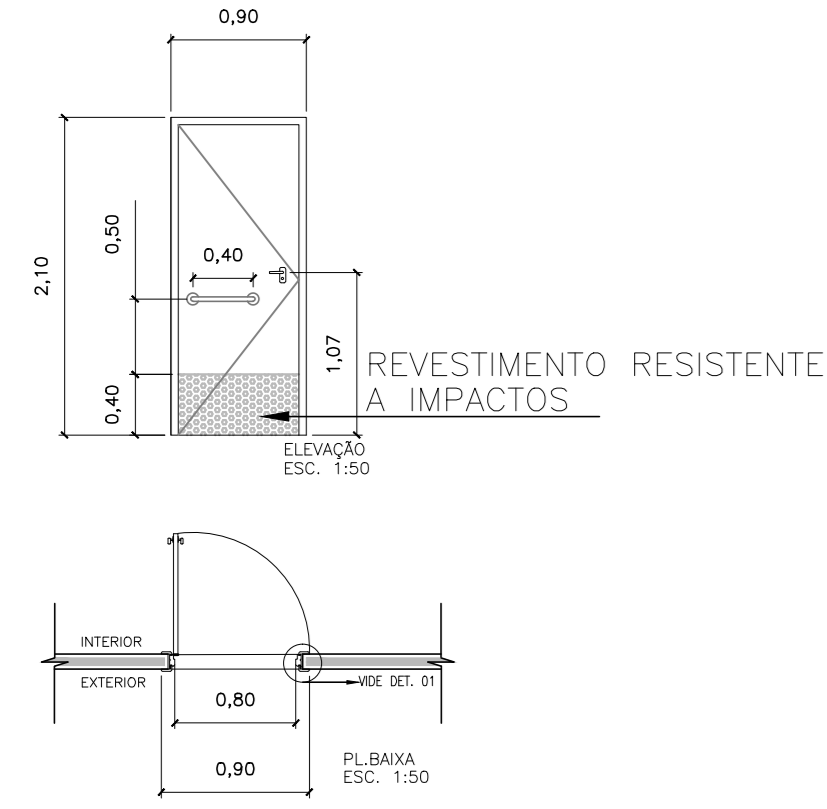
Revisão:	Data:	Assunto:
----------	-------	----------

LEGENDA:

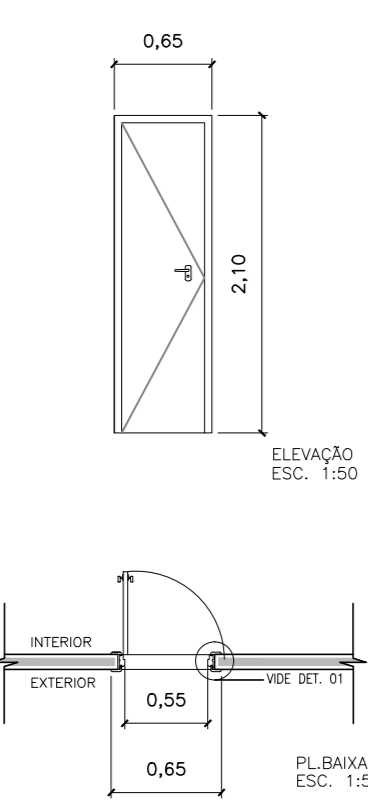
  
**CONTEC serviços de engenharia - EIRELI - ME**  
MURILO MARCON CASSIMIRO - EIRELI - ME  
 CNPJ: 12.164.720/0001-71  
 CREA-SP: 1916996  
 CREA-MG: 63584  
 CAU-SP: 31245-2  
Rua dos Paulistas, 103-A, Santo Antonio / Rua Dona Olíndia História, nº 157, Vila Formosa / São José do Rio Preto-SP - CEP 13720-000  
 Telefone (Phone office): +55 13 3681-4011  
 Site: www.contecservicos.com.br - e-mail: contato@contecservicos.com.br

<b>PROJETO EXECUTIVO - EDIFÍCIO RIO SOLIMÕES</b>			
PROJETO REVITALIZAÇÃO DAS FACHADAS			
Proprietário:	TRIBUNAL REGIONAL FEDERAL DA PRIMEIRA REGIÃO		
Órgão Solicitante:	SEÇÃO JUDICIÁRIA DO ESTADO DO AMAZONAS		
Local:	AVENIDA ANDRÉ ARAUJO, Nº 25 - ALEIXO, MANAUS - AM		
Contratante:	Identificador/Carimbo:		
Tribunal Regional Federal da Primeira Região responsável/representante			
Responsável Técnico:	Contratada:		
MURILO MARCON CASSIMIRO ENGENHEIRO CIVIL/ CREA RNP 2816052725	MURILO MARCON CASSIMIRO - EIRELI - ME CREA-SP 1916996		
Arquivo: Obras\Justiça Federal Manaus\Executivo\EXE.dwg	Escala: INDICADA	Data: MAR/17	Folha: EXE-05/11

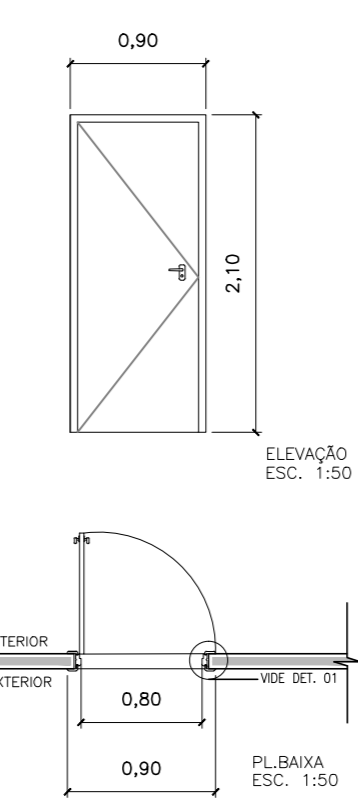
P-A QUANTIDADE: 02 peças DIMENSÕES (EM OSSO): 0,90x2,10 MATERIAL: MADEIRA TIPO: 1 FOLHA MACIÇA DE ABRIR COM ALÇA



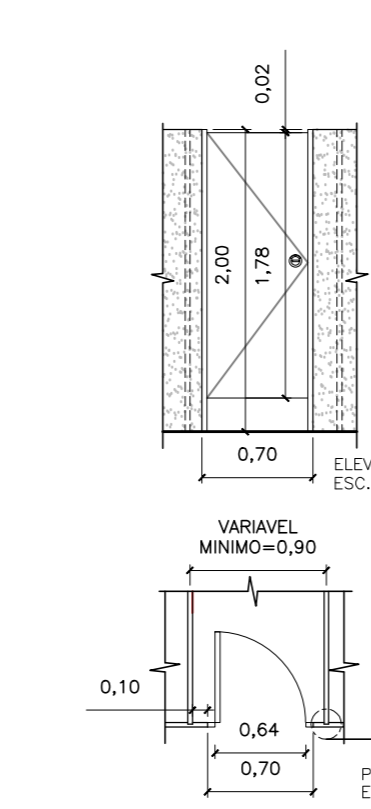
P-1 QUANTIDADE: 13 peças DIMENSÕES (EM OSSO): 0,65x2,10 MATERIAL: MADEIRA TIPO: 1 FOLHA MACIÇA DE ABRIR



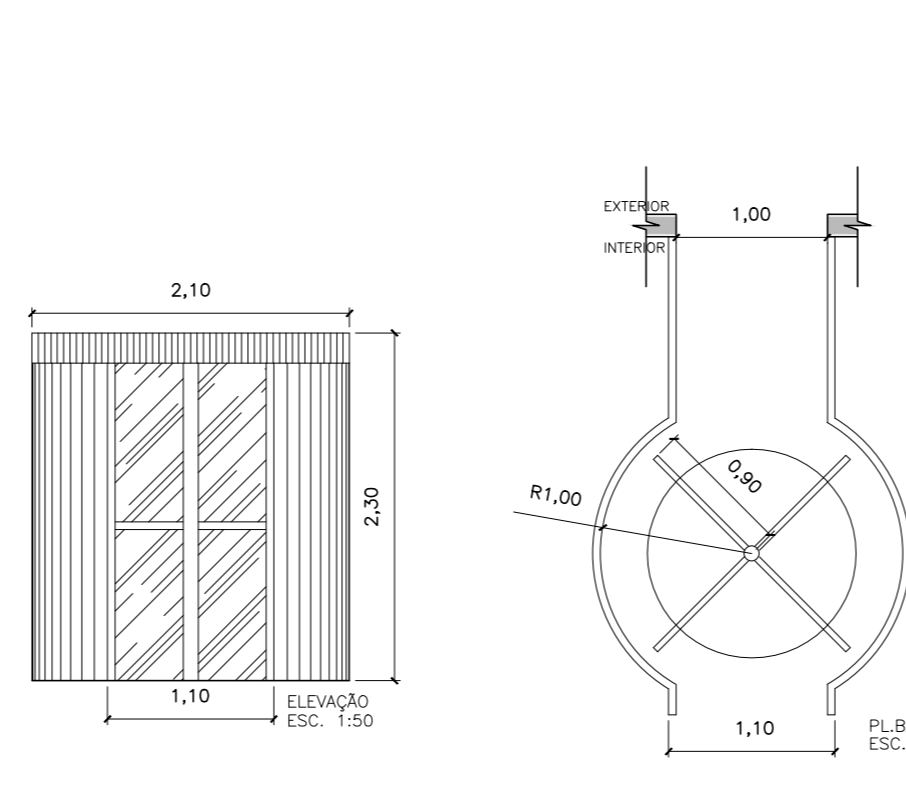
P-2 QUANTIDADE: 42 peças DIMENSÕES (EM OSSO): 0,90x2,10 MATERIAL: MADEIRA TIPO: 1 FOLHA MACIÇA DE ABRIR



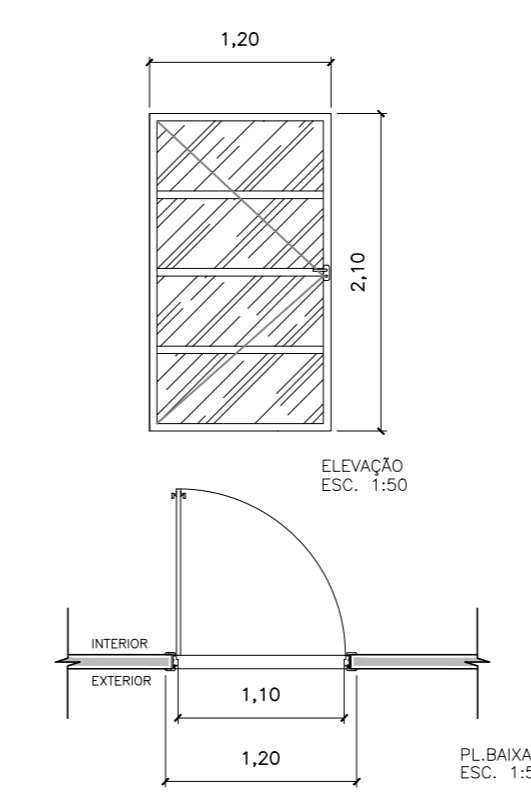
P-3 QUANTIDADE: 17 peças DIMENSÕES (EM OSSO): 0,70x1,80 MATERIAL: ALUMINIO TIPO: 1 FOLHA DE ABRIR



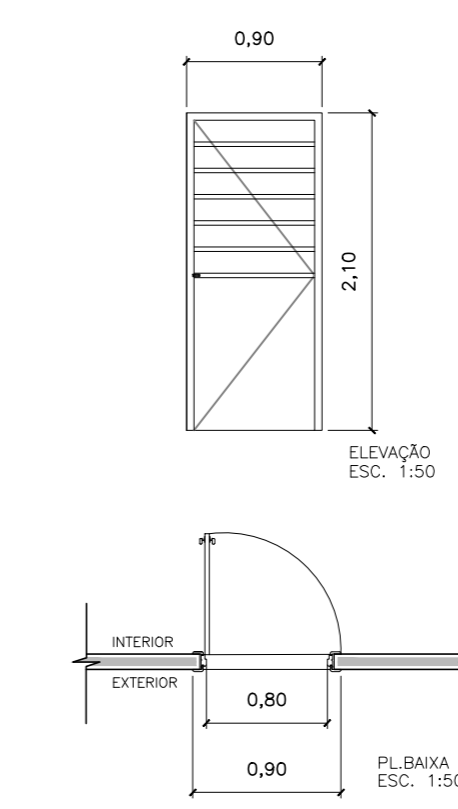
P-4 QUANTIDADE: 01 peça DIMENSÕES (EM OSSO): 1,10x2,30 MATERIAL: ALUMINIO/VIDRO TIPO: GIRATÓRIA



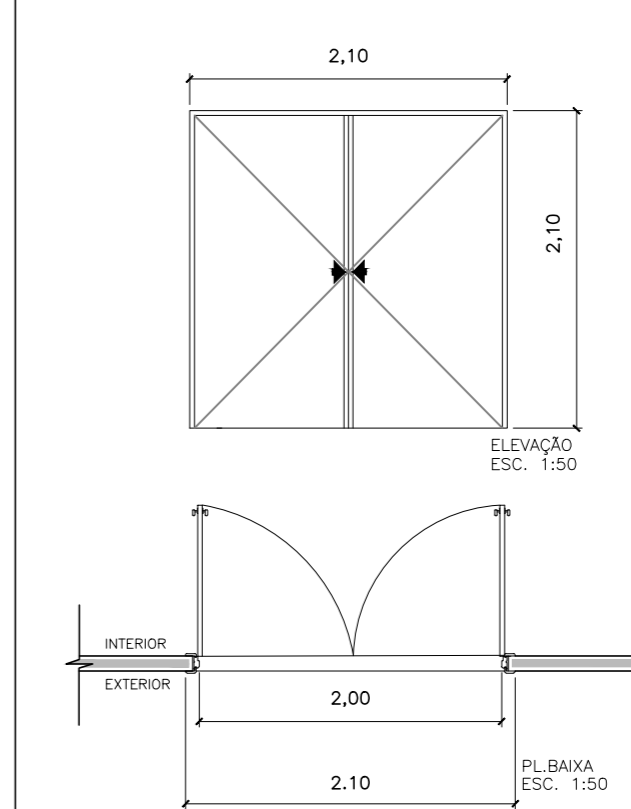
P-5 QUANTIDADE: 01 peça DIMENSÕES (EM OSSO): 1,20x2,10 MATERIAL: ALUMINIO/VIDRO TIPO: 1 FOLHA DE ABRIR



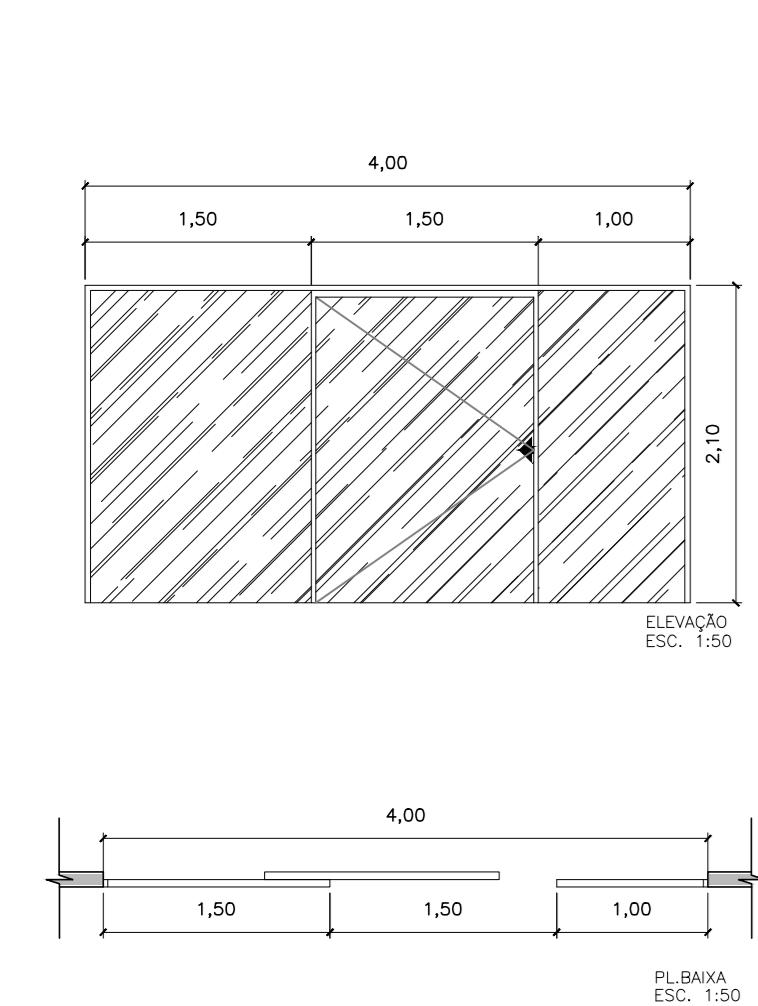
P-6 QUANTIDADE: 02 peças DIMENSÕES (EM OSSO): 0,90x2,10 MATERIAL: AÇO TIPO: 1 FOLHA DE ABRIR



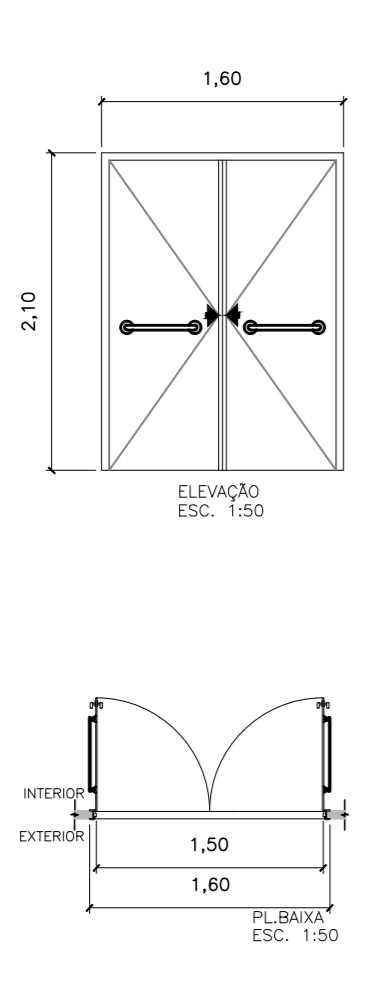
P-7 QUANTIDADE: 01 peça DIMENSÕES (EM OSSO): 2,10x2,10 MATERIAL: VIDRO TIPO: 2 FOLHAS DE ABRIR



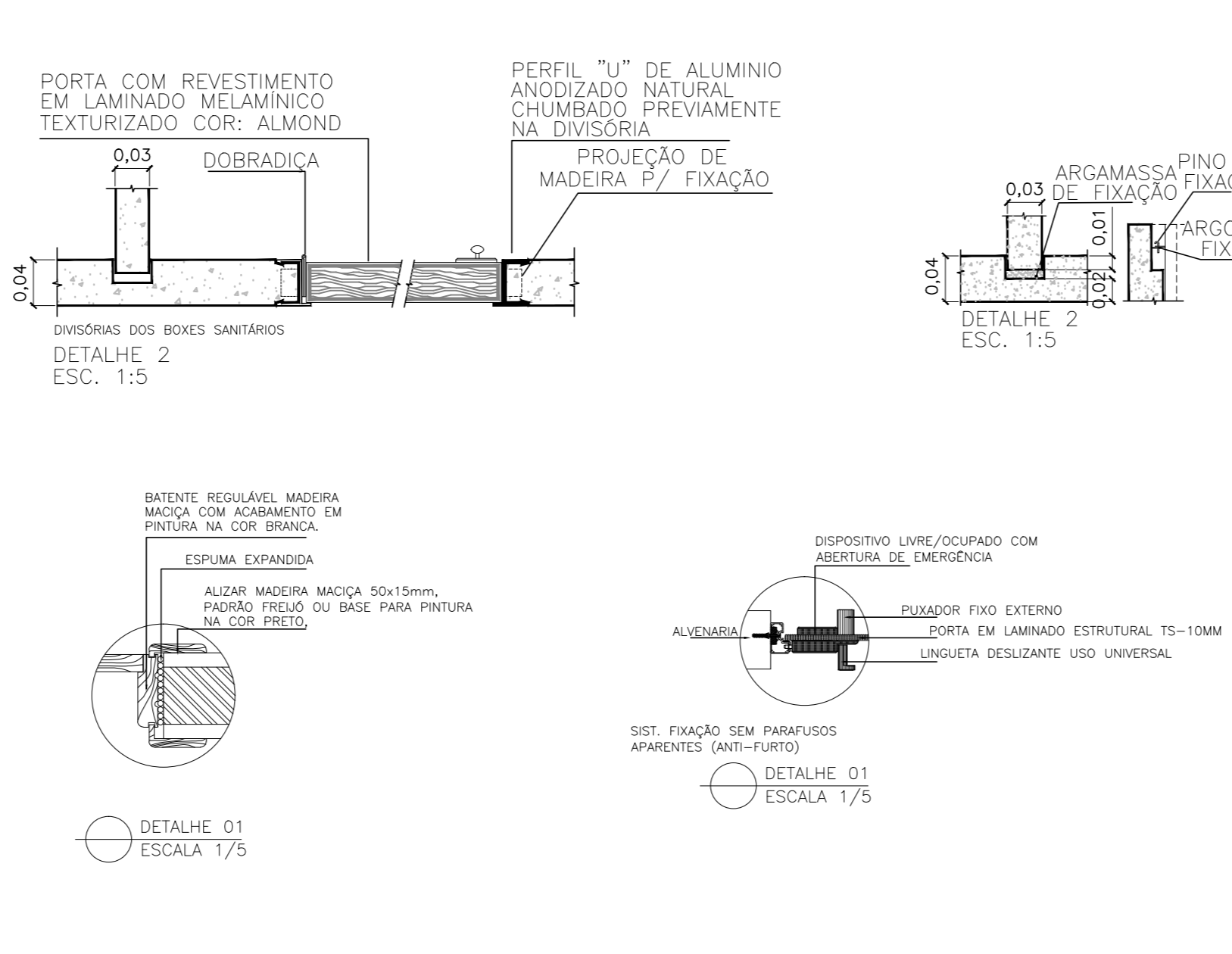
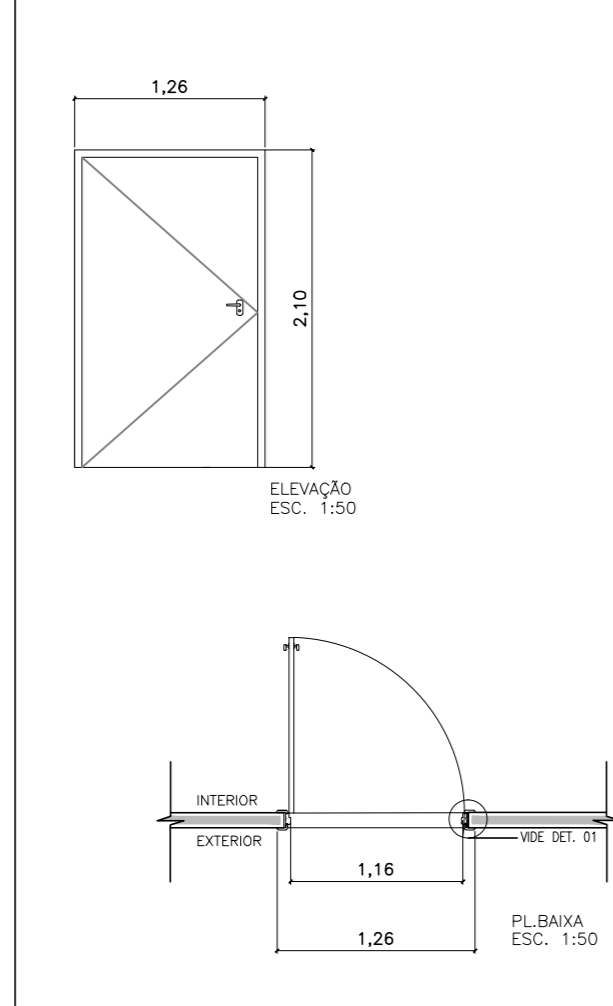
P-8 QUANTIDADE: 01 peça DIMENSÕES (EM OSSO): 4,00x2,10 MATERIAL: VIDRO TIPO: 2 FOLHAS FIXAS E 1 FOLHAS DE CORRER



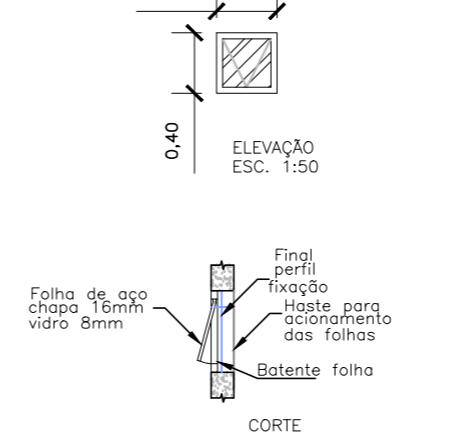
P-9 QUANTIDADE: 01 peça DIMENSÕES (EM OSSO): 1,60x2,10 MATERIAL: VIDRO TIPO: 2 FOLHAS DE ABRIR EM VIDRO



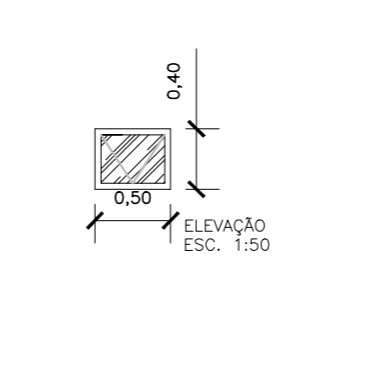
P-10 QUANTIDADE: 01 peças DIMENSÕES (EM OSSO): 0,90x2,10 MATERIAL: MADEIRA TIPO: 1 FOLHA MACIÇA DE ABRIR



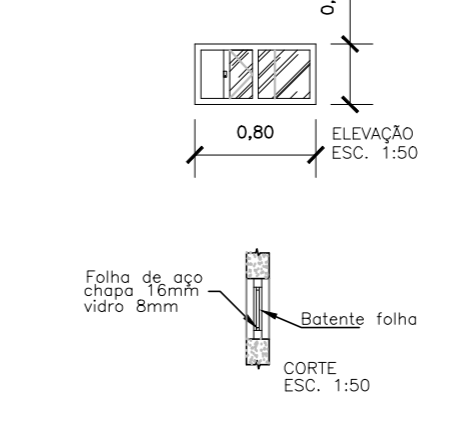
J-1 QUANTIDADE: 01 peça DIMENSÕES (EM OSSO): 0,40x0,40 MATERIAL: ALUMINIO/VIDRO TIPO: BASCULANTE



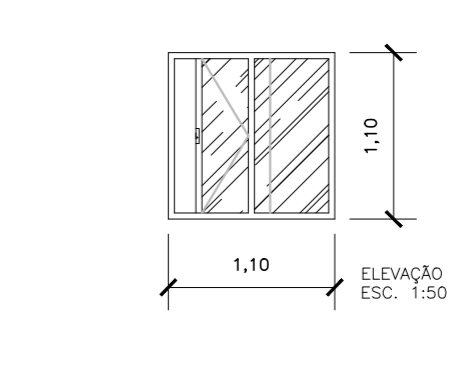
J-3 QUANTIDADE: 01 peça DIMENSÕES (EM OSSO): 0,50x0,40 MATERIAL: ALUMINIO/VIDRO TIPO: CORRER



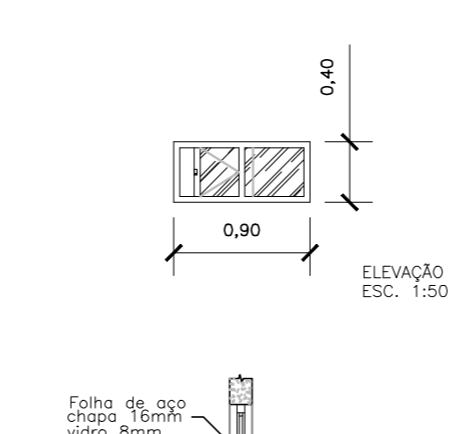
J-4 QUANTIDADE: 12 peças DIMENSÕES (EM OSSO): 0,80x0,40 MATERIAL: ALUMINIO/VIDRO TIPO: CORRER



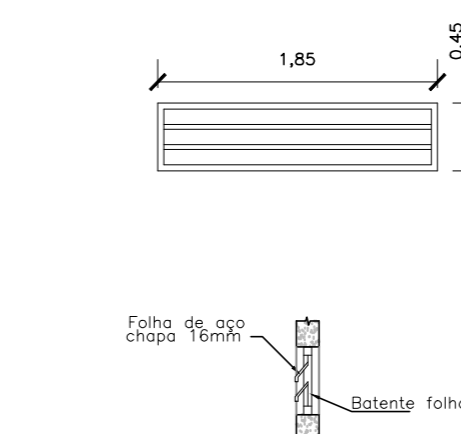
J-6 QUANTIDADE: 06 peças DIMENSÕES (EM OSSO): 1,10x1,10 MATERIAL: ALUMINIO/VIDRO TIPO: CORRER



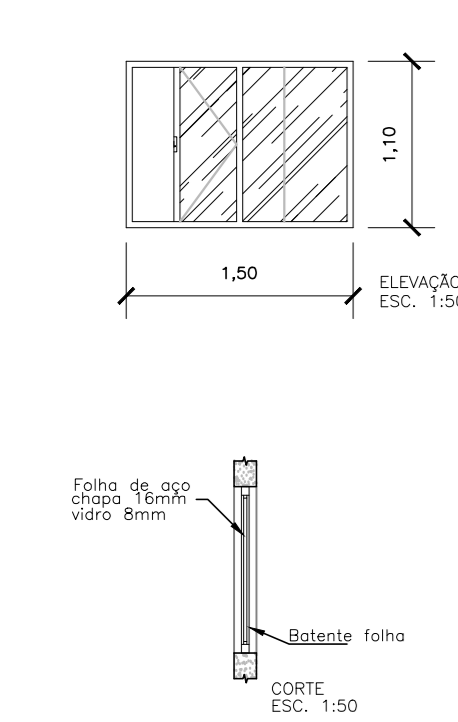
J-2 QUANTIDADE: 02 peças DIMENSÕES (EM OSSO): 0,90x0,40 MATERIAL: ALUMINIO/VIDRO TIPO: CORRER



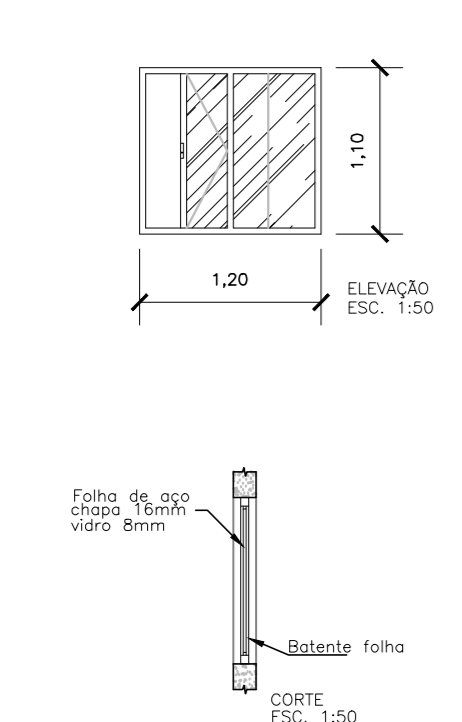
J-5 e J-5a QUANTIDADE: 02 peças DIMENSÕES (EM OSSO): 1,85x0,45 MATERIAL: AÇO TIPO: VENEZIANA



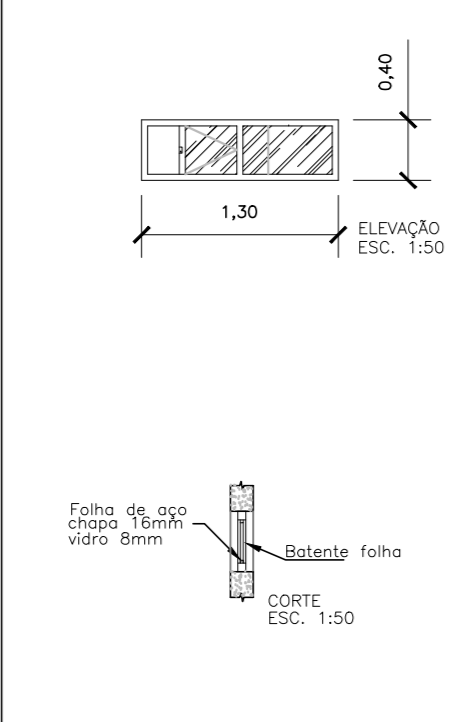
J-7 QUANTIDADE: 07 peças DIMENSÕES (EM OSSO): 1,50x1,10 MATERIAL: ALUMINIO/VIDRO TIPO: CORRER



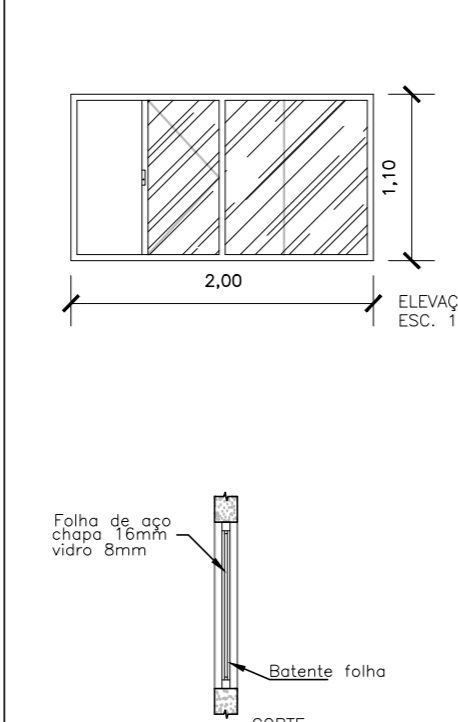
J-8 QUANTIDADE: 02 peças DIMENSÕES (EM OSSO): 1,20x1,10 MATERIAL: ALUMINIO/VIDRO TIPO: CORRER



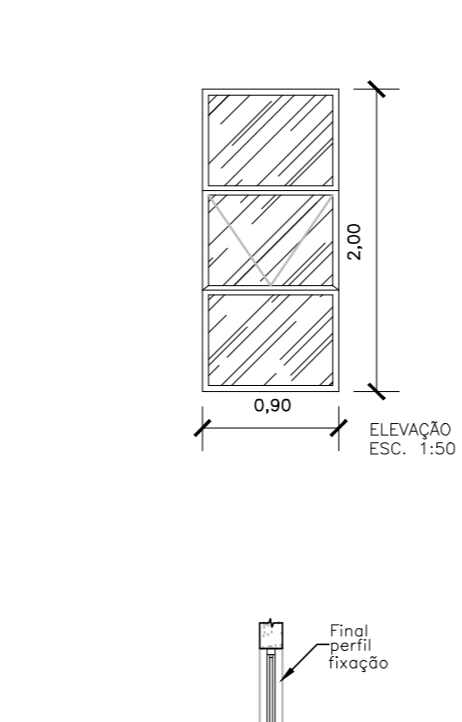
J-9 QUANTIDADE: 03 peças DIMENSÕES (EM OSSO): 1,30x0,40 MATERIAL: ALUMINIO/VIDRO TIPO: CORRER



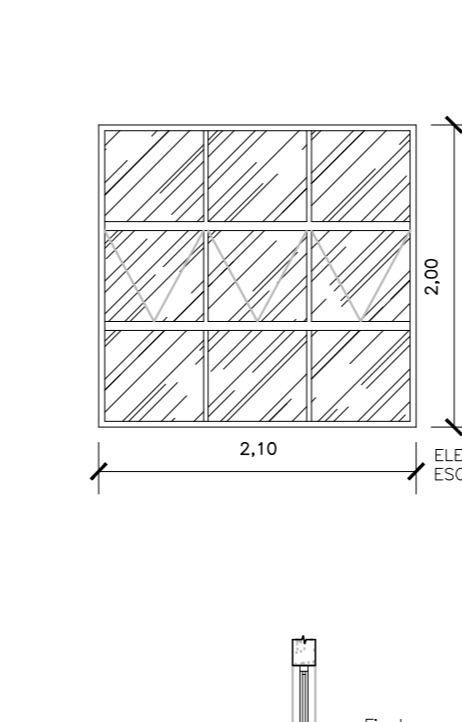
J-10 QUANTIDADE: 06 peças DIMENSÕES (EM OSSO): 2,00x1,10 MATERIAL: ALUMINIO/VIDRO TIPO: CORRER



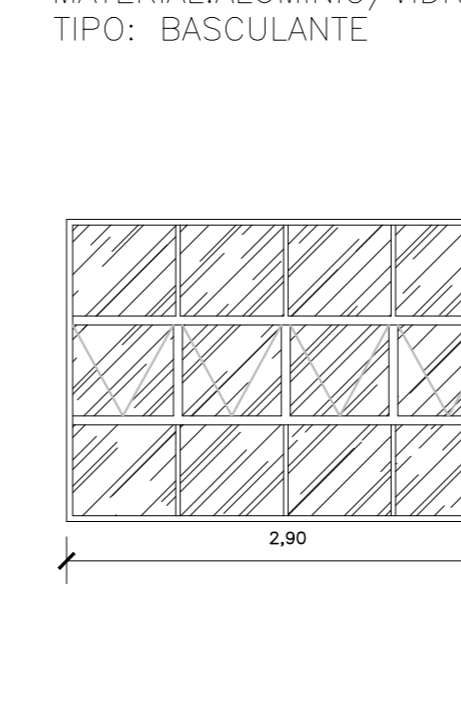
J-11 QUANTIDADE: 02 peças DIMENSÕES (EM OSSO): 0,90x2,00 MATERIAL: ALUMINIO/VIDRO TIPO: BASCULANTE



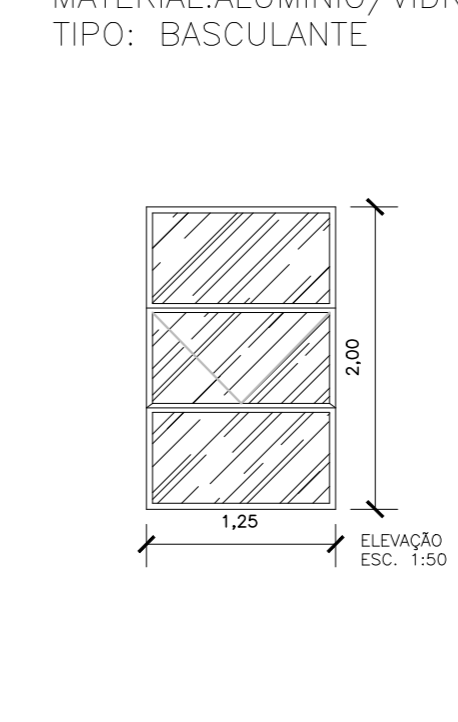
J-12 QUANTIDADE: 02 peças DIMENSÕES (EM OSSO): 2,10x2,00 MATERIAL: ALUMINIO/VIDRO TIPO: BASCULANTE



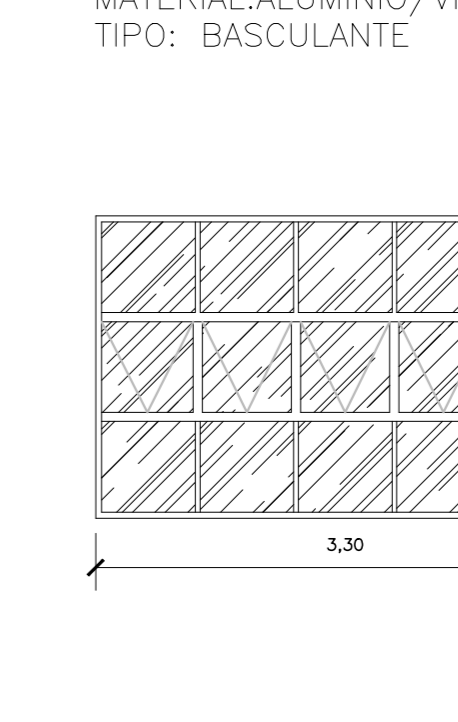
J-13 QUANTIDADE: 02 peças DIMENSÕES (EM OSSO): 2,90x2,00 MATERIAL: ALUMINIO/VIDRO TIPO: BASCULANTE



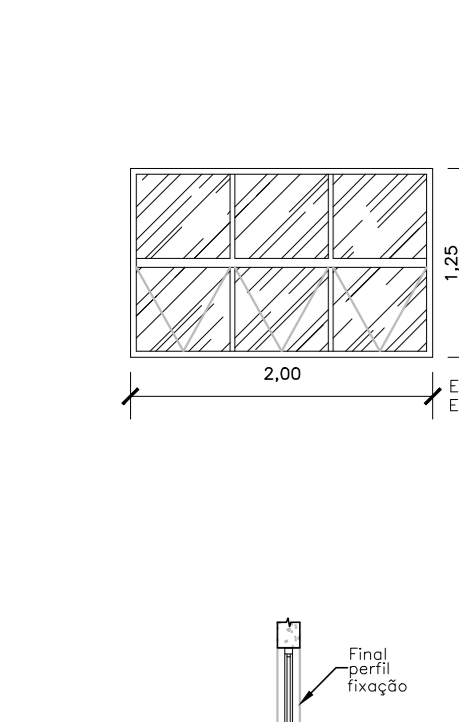
J-14 QUANTIDADE: 01 peça DIMENSÕES (EM OSSO): 1,25x2,00 MATERIAL: ALUMINIO/VIDRO TIPO: BASCULANTE



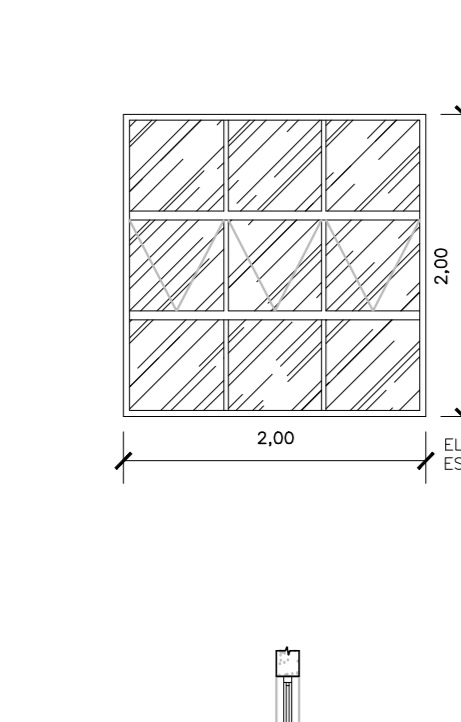
J-15 QUANTIDADE: 06 peças DIMENSÕES (EM OSSO): 3,30x2,00 MATERIAL: ALUMINIO/VIDRO TIPO: BASCULANTE



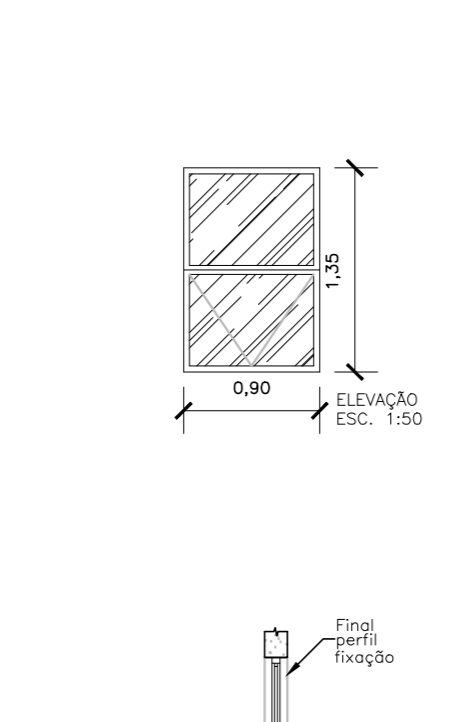
J-16 QUANTIDADE: 02 peças DIMENSÕES (EM OSSO): 2,00x1,25 MATERIAL: ALUMINIO/VIDRO TIPO: BASCULANTE



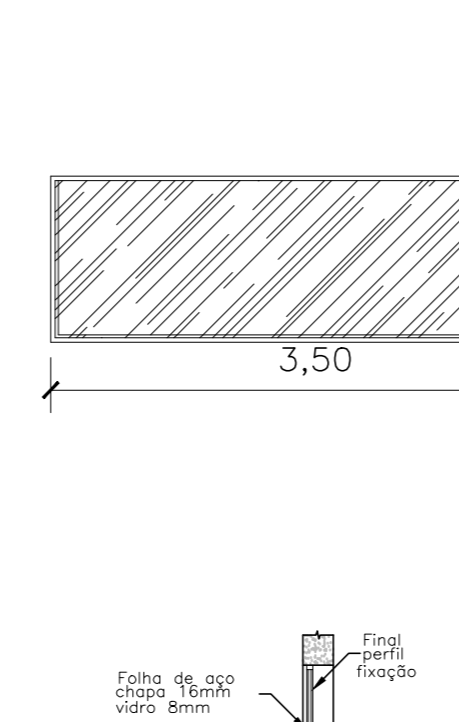
J-17 QUANTIDADE: 02 peças DIMENSÕES (EM OSSO): 2,00x2,00 MATERIAL: ALUMINIO/VIDRO TIPO: BASCULANTE



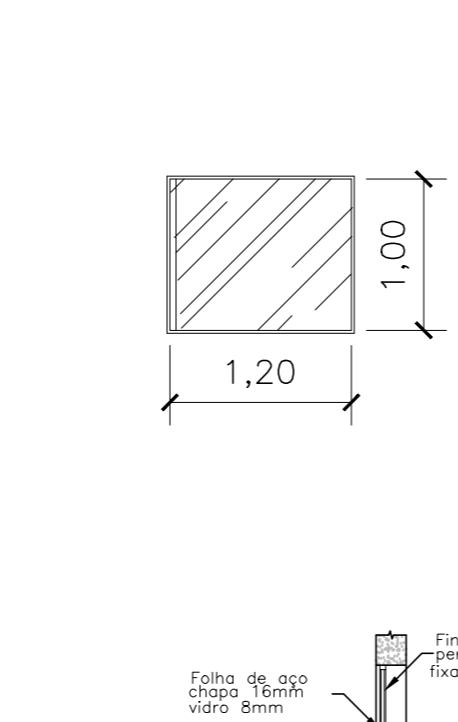
J-18 QUANTIDADE: 01 peça DIMENSÕES (EM OSSO): 0,90x1,35 MATERIAL: ALUMINIO/VIDRO TIPO: BASCULANTE



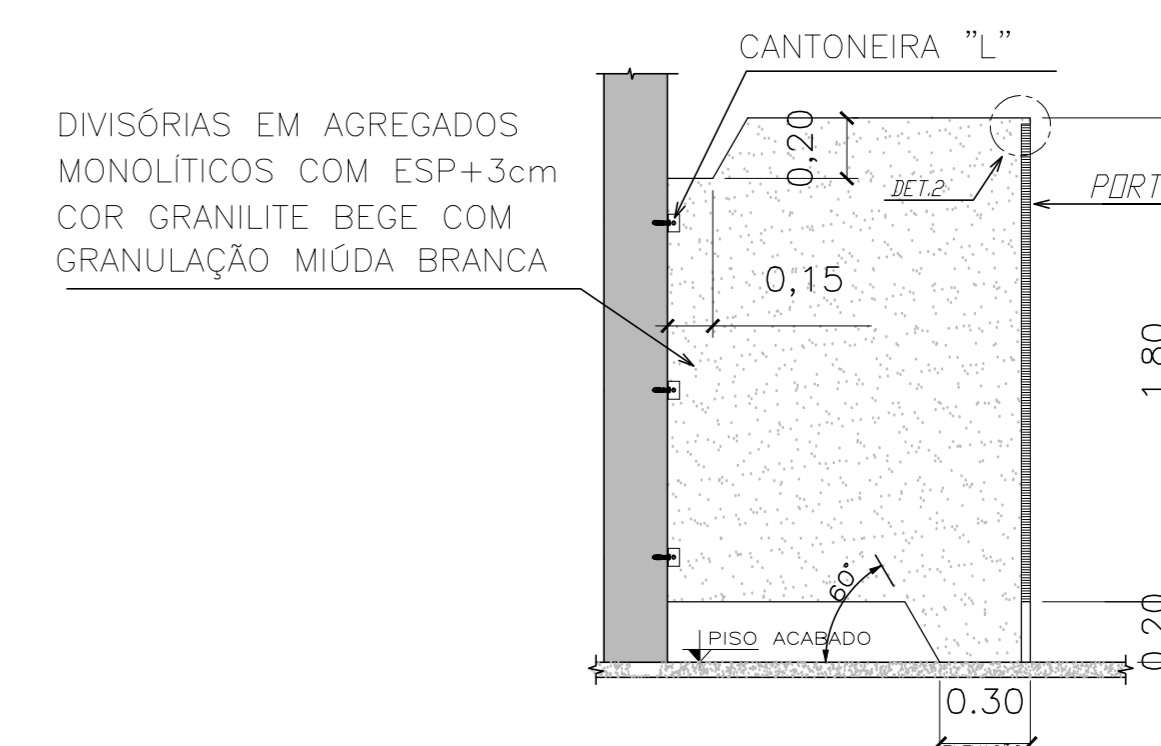
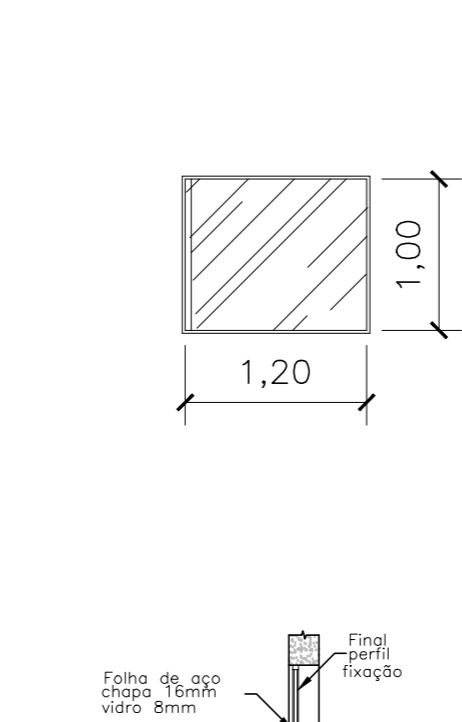
J-19 QUANTIDADE: 01 peça DIMENSÕES (EM OSSO): 3,50x1,10 MATERIAL: ALUMINIO/VIDRO TIPO: FIXA



J-20 QUANTIDADE: 01 peça DIMENSÕES (EM OSSO): 2,60x1,00 MATERIAL: ALUMINIO/VIDRO TIPO: FIXA



J-20 QUANTIDADE: 01 peça DIMENSÕES (EM OSSO): 1,20x1,00 MATERIAL: ALUMINIO/VIDRO TIPO: FIXA



Revisão: Data: Assunto:

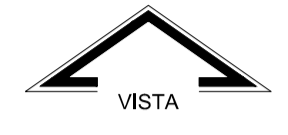
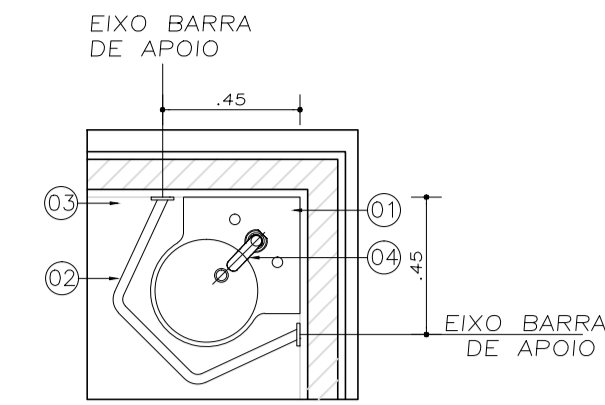
LEGENDA:

CONTEC serviços de engenharia - EIRELI - ME
NUNO MARCON CASSIMIRO - EIRELI - ME
CNPJ: 22.524.720/0001-71
CRA-MO: 13.036
CRA-SP: 13.032

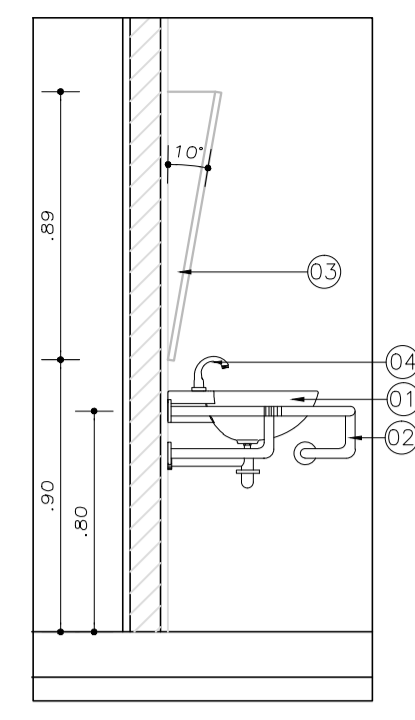
PROJETO EXECUTIVO - EDIFÍCIO RIO SOLIMÕES
PRÓPRIETÁRIO: TRIBUNAL REGIONAL FEDERAL DA PRIMEIRA REGIÃO
SOLICITANTE: SEÇÃO JUDICIÁRIA DO ESTADO DO AMAZONAS
LOCAL: AVENIDA ANDRÉ ARAÚJO, Nº 25 - ALEIXO, MANAUS - AM
RESPONSÁVEL TÉCNICO: MURILLO MARCON CASSIMIRO
CONTRATADO: MURILLO MARCON CASSIMIRO - EIRELI - ME

**B-1**  
DETALHES - LAVATÓRIO / SOLEIRA / BARRAS - P.N.E:

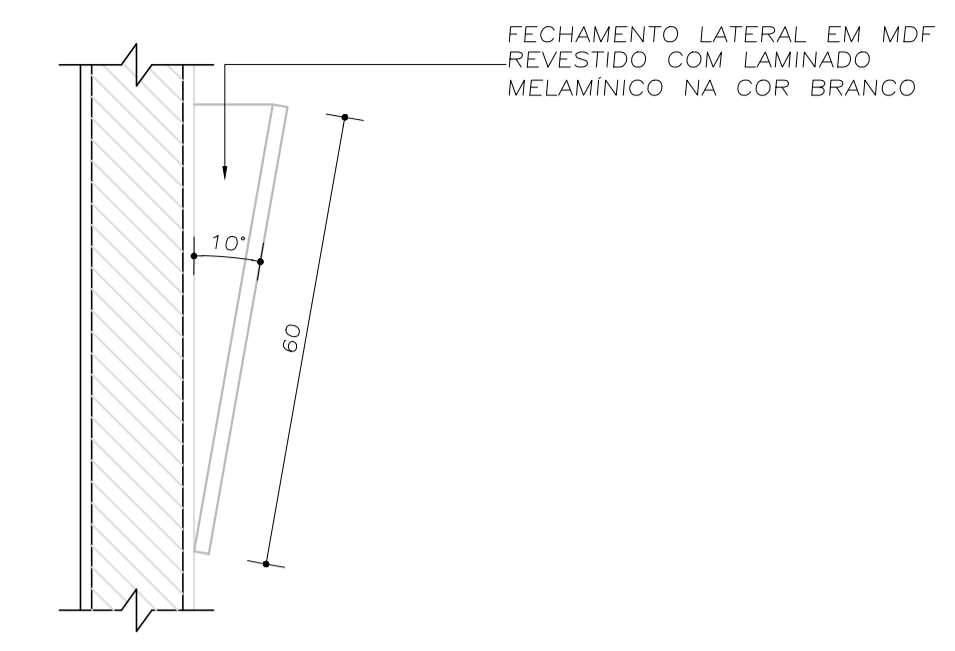
- 01 LAVATÓRIO DE CANTO, P.N.E COR BRANCA.
- 02 BARRA DE APOIO PARA LAVATÓRIO DE CANTO EM TUBO DE ALUMÍNIO E=2mm, Ø=31,75mm, COM CURVATURA DE 65°.
- 03 ESPELHO TIPO QUADRO, EM CRISTAL NACIONAL COM 8mm DE ESP. COLADO SOBRE PLACA MDF DE 6mm, COM AS DIMENSÕES, DE 50x90cm. FECHAMENTO LATERAL EM MDF REVESTIDO COM LAMINADO MELAMÍNICO NA COR BRANCO.
- 04 TORNEIRA ANTIVANDALISMO, COM ACIONAMENTO ELETRÔNICO E ACABAMENTO CROMADO.



DET - LAVATÓRIO P.N.E. SANITÁRIOS P.N.E.  
ESCALA 1/25



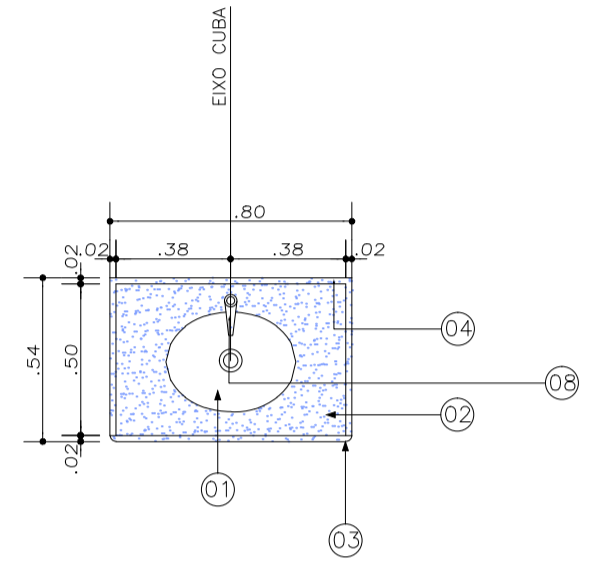
DET - VISTA A LAVATÓRIOS P.N.E.  
ESCALA 1/25



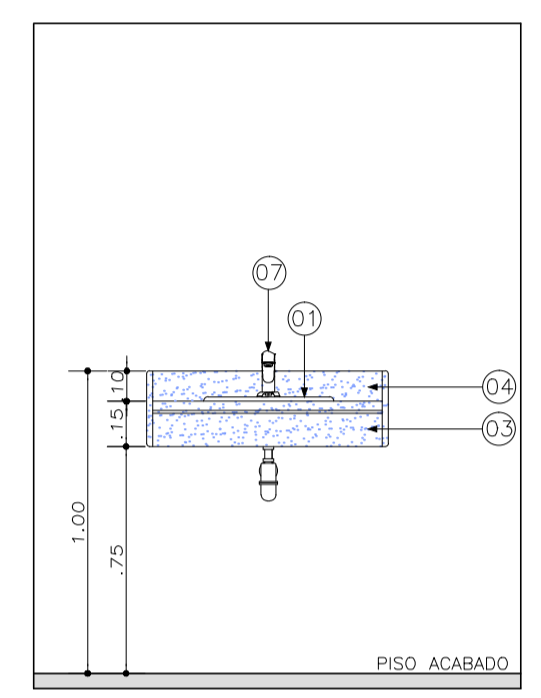
DET - VISTA LATERAL ESPELHOS SANITÁRIOS P.N.E.  
ESCALA MEDIDAS EM CENTÍMETROS 1/10

**B-2**

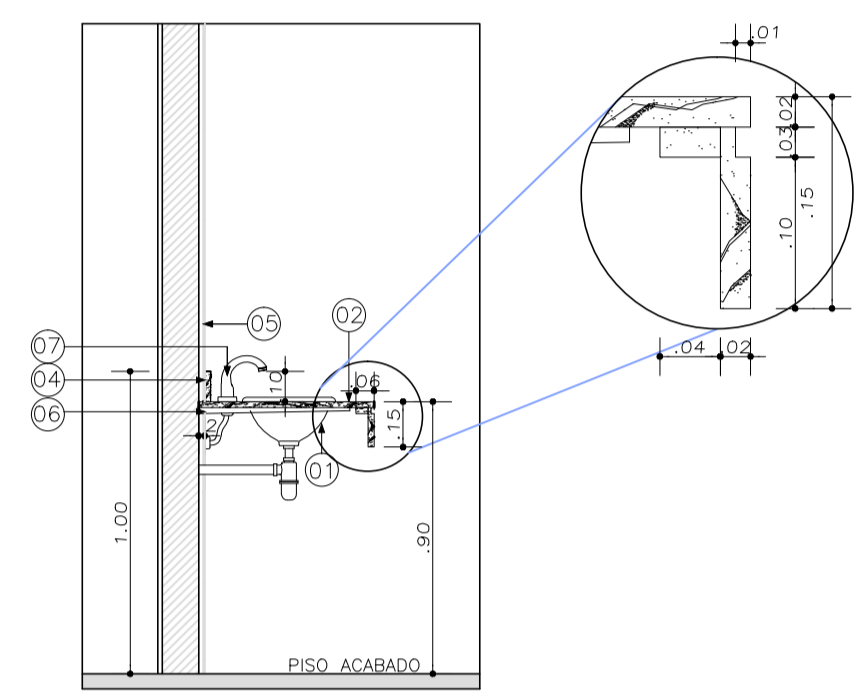
- 01 CUBA DE SOBREPOR OVAL, MARCA DE COMPROVADA QUALIDADE TÉCNICA.
- 02 BANCADA EM GRANITO POLIDO, Comprimento variável ao número de cubas indicadas em layouts proj. arquitetônico E=2cm, ENGASTADA 2cm NA PAREDE H=90cm.
- 03 TESTEIRA EM GRANITO POLIDO H=15cm E=2cm.
- 04 RODAPIA EM GRANITO POLIDO H=10cm E=2cm.
- 05 REVESTIMENTO CERÂMICO
- 06 APOIO METÁLICO
- 07 TORNEIRA ANTIVANDALISMO, COM ACIONAMENTO ELETRÔNICO E ACABAMENTO CROMADO, LINHA ELÉTRICA, MARCA COM COMPROVADA QUALIDADE TÉCNICA.



DET - PLANTA BAIXA BANCADAS  
ESCALA 1/25



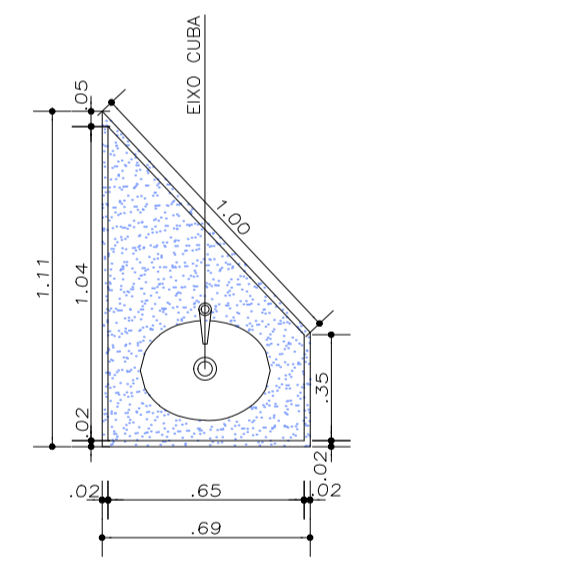
DET - VISTA A BANCADAS  
ESCALA 1/25



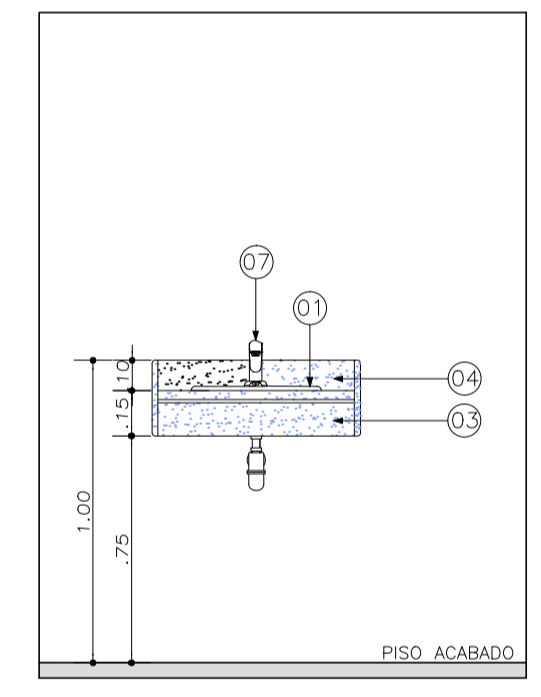
DET - CORTE BANCADAS  
ESCALA 1/25

**B-3**

- 01 CUBA DE SOBREPOR OVAL, MARCA DE COMPROVADA QUALIDADE TÉCNICA.
- 02 BANCADA EM GRANITO POLIDO, Comprimento variável ao número de cubas indicadas em layouts proj. arquitetônico E=2cm, ENGASTADA 2cm NA PAREDE H=90cm.
- 03 TESTEIRA EM GRANITO POLIDO H=15cm E=2cm.
- 04 RODAPIA EM GRANITO POLIDO H=10cm E=2cm.
- 05 REVESTIMENTO CERÂMICO
- 06 APOIO METÁLICO
- 07 TORNEIRA ANTIVANDALISMO, COM ACIONAMENTO ELETRÔNICO E ACABAMENTO CROMADO, LINHA ELÉTRICA, MARCA COM COMPROVADA QUALIDADE TÉCNICA.



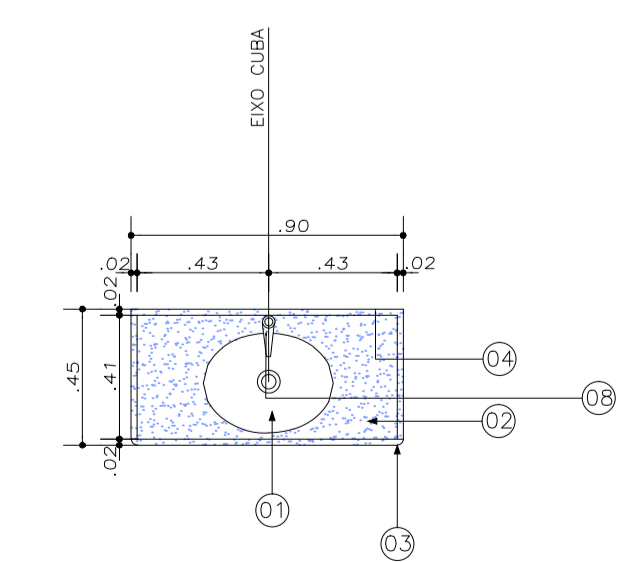
DET - PLANTA BAIXA BANCADAS  
ESCALA 1/25



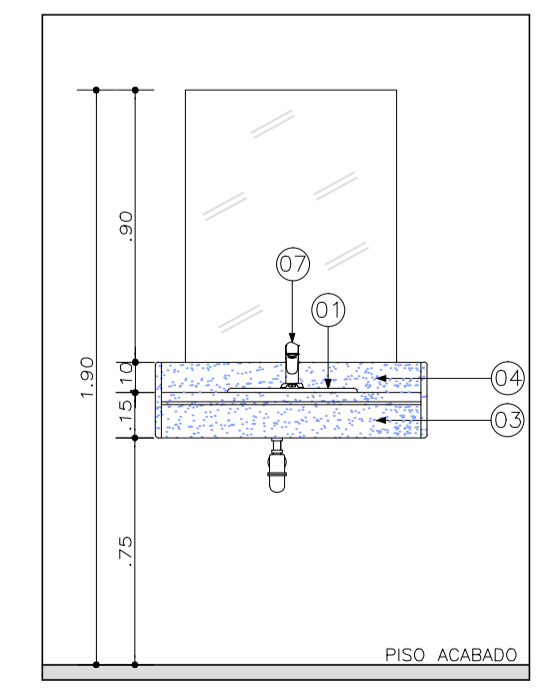
DET - VISTA A BANCADAS  
ESCALA 1/25

**B-4**

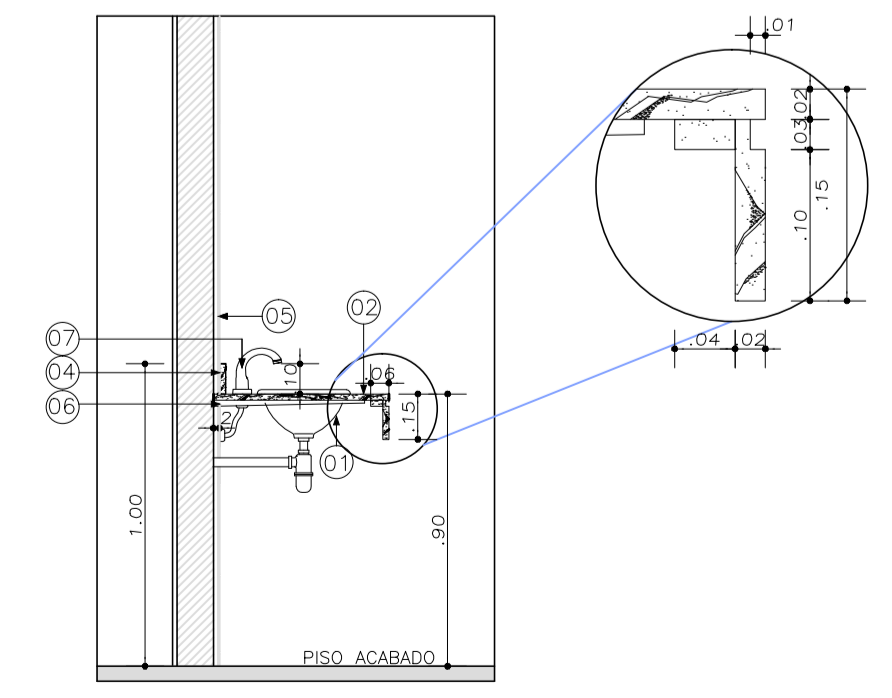
- 01 CUBA DE SOBREPOR OVAL, MARCA DE COMPROVADA QUALIDADE TÉCNICA.
- 02 BANCADA EM GRANITO POLIDO, Comprimento variável ao número de cubas indicadas em layouts proj. arquitetônico E=2cm, ENGASTADA 2cm NA PAREDE H=90cm.
- 03 TESTEIRA EM GRANITO POLIDO H=15cm E=2cm.
- 04 RODAPIA EM GRANITO POLIDO H=10cm E=2cm.
- 05 ESPELHO EM CRISTAL NACIONAL COM 8mm DE ESPESURA COLADO SOBRE PLACA DE MDF DE 6mm, COM DIMENSÕES CONFORME PROJETO DE ARQUITETURA.
- 06 REVESTIMENTO CERÂMICO
- 07 APOIO METÁLICO
- 08 TORNEIRA ANTIVANDALISMO, COM ACIONAMENTO ELETRÔNICO E ACABAMENTO CROMADO, LINHA ELÉTRICA, MARCA COM COMPROVADA QUALIDADE TÉCNICA.



DET - PLANTA BAIXA BANCADAS  
ESCALA 1/25



DET - VISTA A BANCADAS  
ESCALA 1/25



DET - CORTE BANCADAS  
ESCALA 1/25

Revisão:	Data:	Assunto:
----------	-------	----------

LEGENDA:



CONTEC serviços de engenharia - EIRELI - ME

MURILO MARCON CASSIMIRO - EIRELI - ME  
CNPJ: 12.164.720/0001-71  
CREA-SP: 250996  
CREA-MG: 6384  
CAU-SP: 31245-2

Rua dos Paulistas, 103-A, Santo Antonio / Rua Dona Cláudia Halton, nº 157, Vila Formosa / São José do Rio Pardo SP - CEP 13720-000  
Telephone (Phone office): +55 33 3681-8011  
Site: www.contecservicos.com.br - e-mail: contato@contecservicos.com.br

**PROJETO EXECUTIVO - EDIFÍCIO RIO SOLIMÕES**

PROJETO EXECUTIVO - DETALHES BANCADAS

Proprietário:	TRIBUNAL REGIONAL FEDERAL DA PRIMEIRA REGIÃO
Órgão Solicitante:	SEÇÃO JUDICIÁRIA DO ESTADO DO AMAZONAS
Local:	AVENIDA ANDRÉ ARAUJO, Nº 25 - ALEIXO, MANAUS - AM
Contratante:	Identificador/Carimbo: Tribunal Regional Federal da Primeira Região responsável/representante
Responsável Técnico:	Contratada: MURILO MARCON CASSIMIRO ENGENHEIRO CIVIL/ CREA RNP 2616052725 CREA-SP 1916996
Arquivo: Obras\Justiça Federal Manaus\Executivo\EXE.dwg	Escala: INDICADA
	Data: MAR/17
	Folha: EXE-08/11